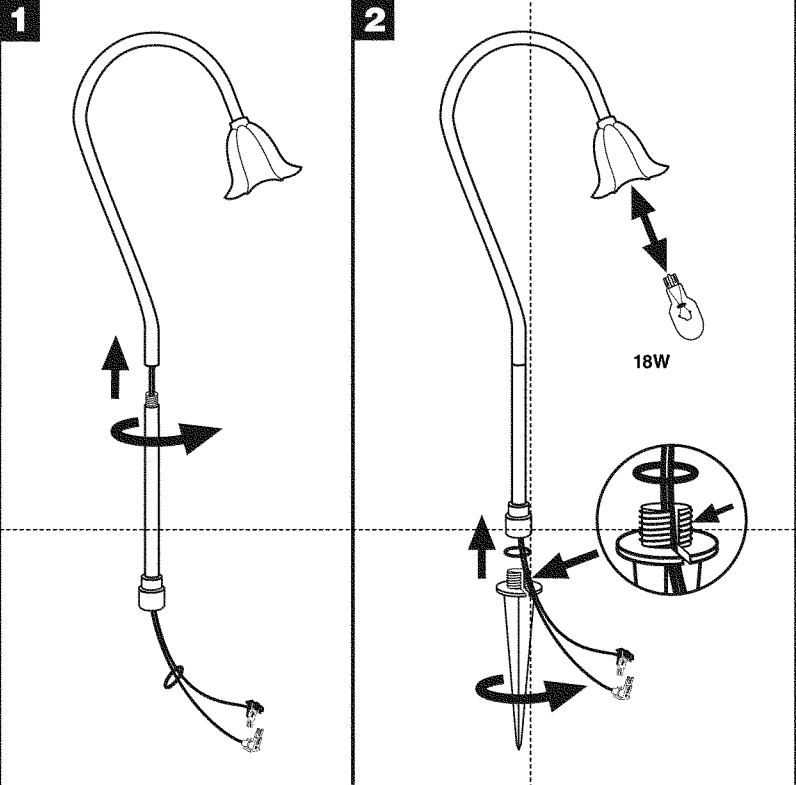


For use with low voltage landscape lighting system only, not to be installed within 10 feet of pools, spas, or fountains.

Sólo para ser utilizado con el sistema de iluminación de exteriores de bajo voltaje. No instalar a menos de 10 pies de piscinas, spas o fuentes.

Réservé au système d'éclairage paysager basse tension ne doit pas être installé à moins de 3 mètres (10 pieds) des piscines, cuves thermales et fontaines.

Model / Modelo / Modèle **CS240**



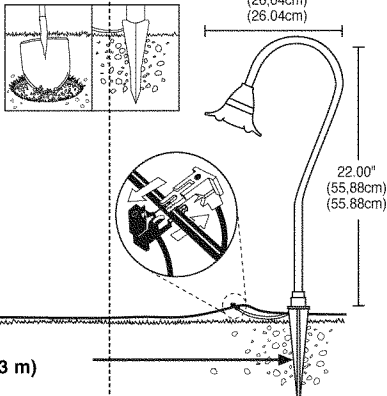
PART #
 PIÈCE #
 PIEZA #

18W

CS240A

CS240B

CS240C



IMPORTANT: To prevent fixture damage, dig a small hole and bury fixture stake in the ground.

IMPORTANT: Para prevenir daños, cave un pequeño hoyo y entierre el poste de la lámpara en el suelo.

IMPORTANT: Pour éviter d'endommager le luminaire, creusez un petit trou et enterrer le piquet du luminaire dans le sol.

For Missing/Damaged parts from newly purchased products go to:
www.intermatic.com/warranty
 or call: 1-800-492-2289.
 For Replacement parts go to:
www.intermatic.com/parts
 or call: 1-815-675-7000.

Si el producto que acaba de adquirir está incompleto o tiene piezas dañadas, notifique el problema a través de:
www.intermatic.com/warranty
 o llame al: 1-800-492-2289.
 Para información sobre repuestos, visite:
www.intermatic.com/parts
 o llame al: 1-815-675-7000.

En cas de pièces manquantes / endommagées dans des produits tout neufs, allez au :
www.intermatic.com/warranty
 ou appelez le : 1-800-492-2289.
 Pour des pièces de rechange, allez au :
www.intermatic.com/parts
 ou appelez le : 1-815-675-7000.

DD 6485

The wiring is to be protected by routing in close proximity to the luminaire or fitting, or next to a building structure such as a house or deck. The wiring shall not be buried except for a maximum 3 inches (7.6 cm) in order to connect to the main secondary wire. The luminaires shall not be installed within 10 feet (1.52m) of a pool, spa, or fountain

Los cables deben protegerse instalándolos muy cerca de las luminarias o accesorio, o junto a una estructura de un edificio tal como una casa o una terraza. Los cables no deben enterrarse excepto un máximo de 7,6 cm (3 pulgadas) para conectar al cable principal secundario. Las luminarias no deben instalarse a menos de 3 m (10 pies) de una alberca, balneario o fuente.

La protection du câblage doit être effectuée en acheminant les fils près des lumières, de raccords ou près de la structure d'un bâtiment telle qu'une maison ou une terrasse. Le câblage ne doit pas être souterrain sauf pour les 7,6 cm (3 po) maximum servant à la connexion au câblage secondaire principal. Les lumières ne doivent être installées qu'à 3 m (10 pi) d'une piscine, d'un spa ou d'une fontaine.

LIMITED LIFETIME WARRANTY

If within the warranty period specified, this product fails due to a defect in material or workmanship, Intermatic Incorporated will repair or replace it, at its sole option, free of charge. This warranty is extended to the original household purchaser only and is not transferable. This warranty does not apply to: (a) damage to units caused by accident, dropping or abuse in handling, acts of God or any negligent use; (b) units which have been subject to unauthorized repair, opened, taken apart or otherwise modified; (c) units not used in accordance with instructions; (d) damages exceeding the cost of the product; (e) sealed lamps and/or lamp bulbs, LED's and batteries; (f) the finish on any portion of the product, such as surface and/or weathering, as this is considered normal wear and tear; (g) transit damage, initial installation costs, removal costs, or reinstallation costs.

INTERMATIC INCORPORATED WILL NOT BE LIABLE FOR INCIDENTAL OR CONSEQUENTIAL DAMAGES. SOME STATES DO NOT ALLOW THE EXCLUSION OR LIMITATION OF INCIDENTAL OR CONSEQUENTIAL DAMAGES, SO THE ABOVE LIMITATION OR EXCLUSION MAY NOT APPLY TO YOU. THIS WARRANTY IS IN LIEU OF ALL OTHER EXPRESS OR IMPLIED WARRANTIES. ALL IMPLIED WARRANTIES, INCLUDING THE WARRANTY OF MERCHANTABILITY AND THE WARRANTY OF FITNESS FOR A PARTICULAR PURPOSE, ARE HEREBY MODIFIED TO EXIST ONLY AS CONTAINED IN THIS LIMITED WARRANTY, AND SHALL BE OF THE SAME DURATION AS THE WARRANTY PERIOD STATED ABOVE. SOME STATES DO NOT ALLOW LIMITATIONS ON THE DURATION OF AN IMPLIED WARRANTY, SO THE ABOVE LIMITATION MAY NOT APPLY TO YOU.

This warranty service is available by either (a) returning the product to the dealer from whom the unit was purchased, or (b) mailing the product, along with proof of purchase, postage prepaid to the authorized service center listed below. This warranty is made by: Intermatic Incorporated/After Sales Service/7777 Winn Rd., Spring Grove, Illinois 60081-9698/815-675-7000 <http://www.intermatic.com> Please be sure to wrap the product securely to avoid shipping damage.

GARANTÍA LIMITADA DURANTE LA VIDA ÚTIL DEL PRODUCTO

Si en el plazo especificado por la garantía, el producto falla debido a un defecto de material o mano de obra, Intermatic Incorporated lo reparará o reemplazará, a opción propia, de forma gratuita. Esta garantía se aplica solamente al comprador particular original y no es transferible. Esta garantía no se aplica en los casos siguientes: (a) daños en unidades causados por accidente, caídas o abuso durante su manipulación, fuerza mayor o cualquier uso negligente; (b) unidades que hayan sido sometidas a una reparación no autorizada, abiertas, desmontadas o modificadas de otra forma; (c) unidades que no se hayan usado según las instrucciones; (d) daños que excedan el costo del producto; (e) lámparas selladas y bombillas, LED y pilas; (f) el acabado de cualquier parte del producto, tal como la superficie y el desgaste debido a la intemperie, ya que esto se considera como un desgaste natural; (g) daños durante el transporte, costos de instalación iniciales, costos de desmontaje o costos de reinstalación.

INTERMATIC INCORPORATED NO SERÁ RESPONSABLE DE LOS DAÑOS EMERGENTES O CONSECUENTES. ALGUNOS ESTADOS NO PERMITEN LA EXCLUSIÓN O LIMITACIÓN DE LOS DAÑOS EMERGENTES O CONSECUENTES, POR LO QUE ES POSIBLE QUE NO SE APLIQUE EN SU CASO LA LIMITACIÓN O EXCLUSIÓN ANTERIOR. ESTA GARANTÍA SUSTITUYE LAS DEMÁS GARANTÍAS EXPLÍCITAS O IMPLÍCITAS. TODAS LAS GARANTÍAS IMPLÍCITAS, INCLUIDA LA GARANTÍA DE COMERCIABILIDAD Y LA GARANTÍA DE IDONEIDAD PARA CIERTO FIN, SE MODIFICAN AQUÍ PARA EXISTIR SÓLO SEGÚN ESTÁN CONTENIDAS EN ESTA GARANTÍA LIMITADA, Y DEBEN TENER LA MISMA DURACIÓN QUE EL PERIODO DE GARANTÍA INDICADO ARRIBA. ALGUNOS ESTADOS NO PERMITEN LIMITACIONES DE LA DURACIÓN DE UNA GARANTÍA IMPLÍCITA, POR LO QUE ES POSIBLE QUE LA LIMITACIÓN ANTERIOR NO SE APLIQUE EN SU CASO.

Este servicio de garantía está disponible mediante (a) la devolución del producto al distribuidor al que se compró la unidad o (b) el envío por correo del producto, junto con el comprobante de compra y franqueo postal prepago al centro de servicio autorizado que aparece en la lista siguiente. Esta garantía es provista por: Intermatic Incorporated/After Sales Service/7777 Winn Rd., Spring Grove, Illinois 60081-9698/815-675-7000 <http://www.intermatic.com> Asegúrese de envolver bien el producto para evitar daños durante el transporte.

GARANTIE LIMITÉE À VIE

Si, dans la période de la garantie spécifiée, ce produit s'avère défectueux pour vice de matériau ou de fabrication, Intermatic Incorporated le réparera ou le remplacera, la décision appartenant Intermatic Incorporated, sans frais. Cette garantie ne concerne que l'acheteur initial et n'est pas transférable. Cette garantie ne couvre pas : (a) dommages occasionnés par accident, chute ou abus lors de manipulations, cas fortuits ou toute négligence ; (b) unités ayant subi à des réparations non autorisées, ouvertes, démontées ou modifiées d'une quelconque façon ; (c) unités qui ne sont pas utilisées conformément aux instructions ; (d) dommages supérieurs au coût du produit ; (e) éclairage scellé et/ou ampoule, DEL et batteries ; (f) la finition d'une partie du produit, telle que les rayures de surface et/ou le vieillissement climatique qui sont considérés comme une usure normale ; (g) dommages ayant lieu pendant le transport, frais initiaux d'installation, de désinstallation ou de réinstallation.

INTERMATIC INCORPORATED N'ENDOSSE AUCUNE RESPONSABILITÉ QUANT AUX DOMMAGES ACCESSOIRES OU INDIRECTS. Certaines Provinces ne permettent pas d'EXCLUSIONS OU DE limitations AUX DOMMAGES ACCESSOIRES OU CONSECUTIFS, LA LIMITE INDIQUÉE ci-dessus peut ne pas vous concerner. Cette garantie ci-présentes remplace toutes autres garanties expresses ou tacites. TOUTES LES GARANTIES TACITES Y COMPRIS LA GARANTIE DE COMMERCIALISATION ET CELLE D'ADAPTABILITÉ À DES FINS PARTICULIÈRES SONT MODIFIÉES CI-PRÉSENTES POUR N'EXISTER QUE TELLES QUELLES DANS CETTE GARANTIE LIMITÉE ET AURONT LA MÊME DURÉE DE VALIDITÉ QUE LA PÉRIODE DE GARANTIE INDIQUÉE CI-DESSUS. CERTAINES PROVINCES NE PERMETTENT PAS DE LIMITATIONS AUX TERMES DE LA DURÉE DE LA GARANTIE TACITE, LA LIMITE INDIQUÉE CI-DESSUS PEUT NE PAS VOUS CONCERNER.

Ce service sous garantie est disponible soit (a) en retournant le produit au dépositaire où vous avez acheté l'appareil, ou (b) en expédiant le produit par la poste, avec une preuve d'achat, affranchissement pré-payé au centre de service autorisé indiqué plus bas. Cet garantie fait par: Intermatic Incorporated/After Sales Service/7777 Winn Rd., Spring Grove, Illinois 60081-9698/815-675-7000 <http://www.intermatic.com> Veiller à bien emballer le produit afin qu'il ne subisse aucun dommage pendant l'expédition.